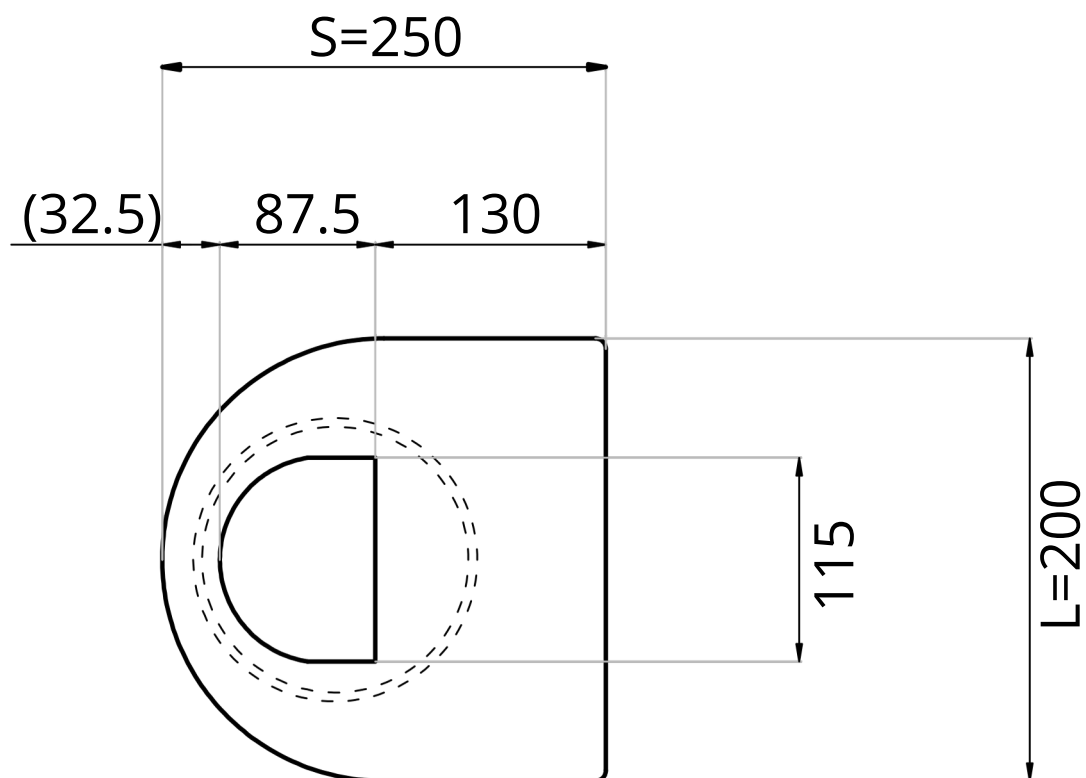


# VP-27



VP-27	Specyfikacja
Szczegóły	pochwyć kieszeniowy, stal nierdzewna szczotkowana
Przekrój	Grubość 3 mm
Długości	1. S=250 mm L=200 mm
Dodatki	- Możliwość pomalowania na dowolny kolor RAL.

- Pochwyć dostępny z niektórymi modelami