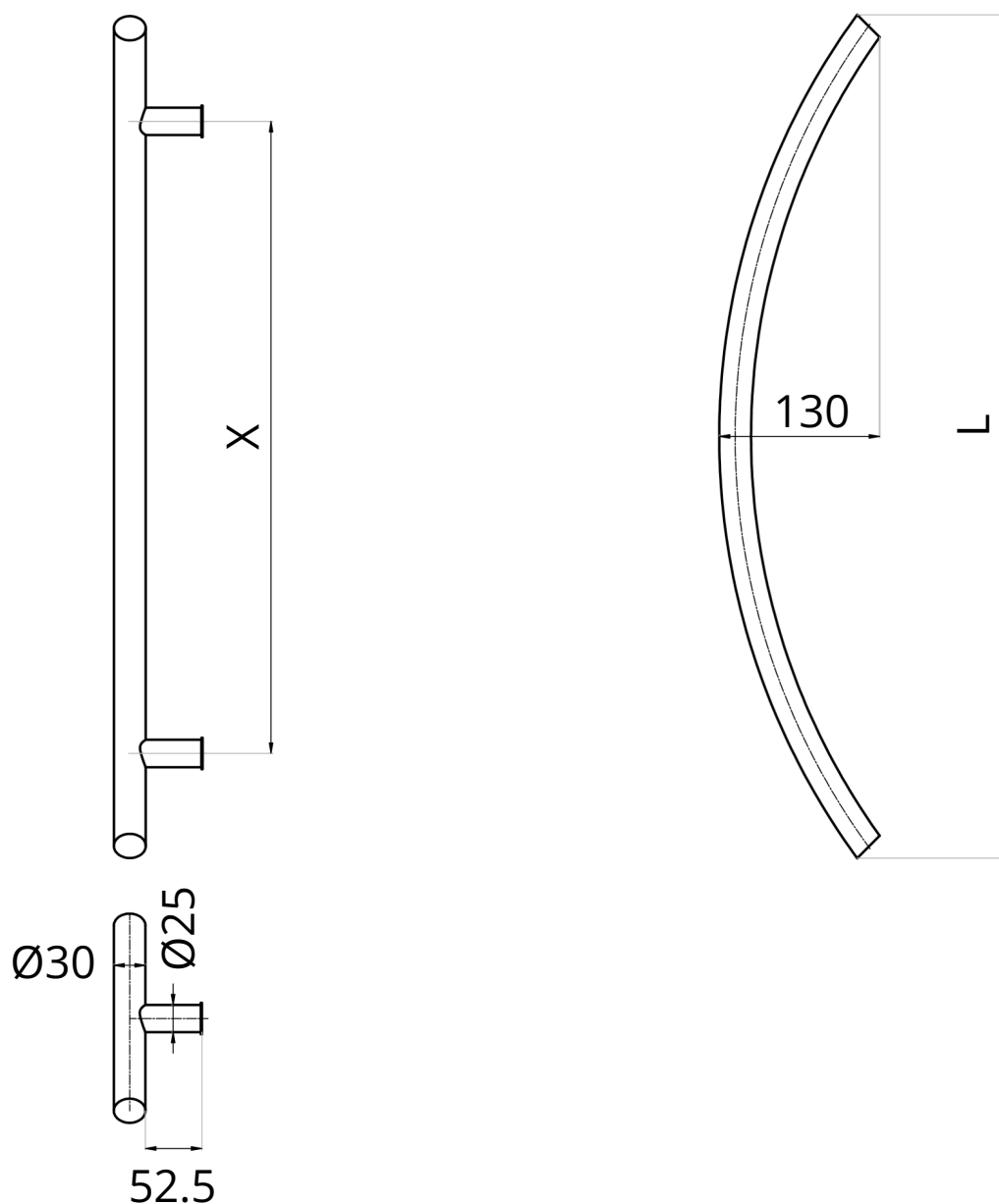


VP-20



VP-20	Specyfikacja
Szczegóły	jednostronny, stal nierdzewna szczotkowana, nóżki proste
Przekrój	Rura Ø30 mm
Długości	1. L=560 mm X=510 mm 2. L=600 mm X=500 mm 3. L=800 mm X=600 mm 4. L=1200 mm X=1000 mm 5. L=1600 mm X=1200 mm
Dodatki	- Możliwość pomalowania na dowolny kolor RAL.