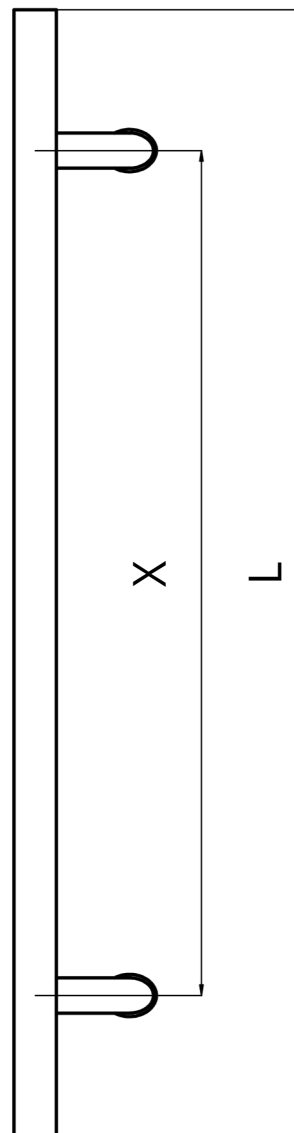
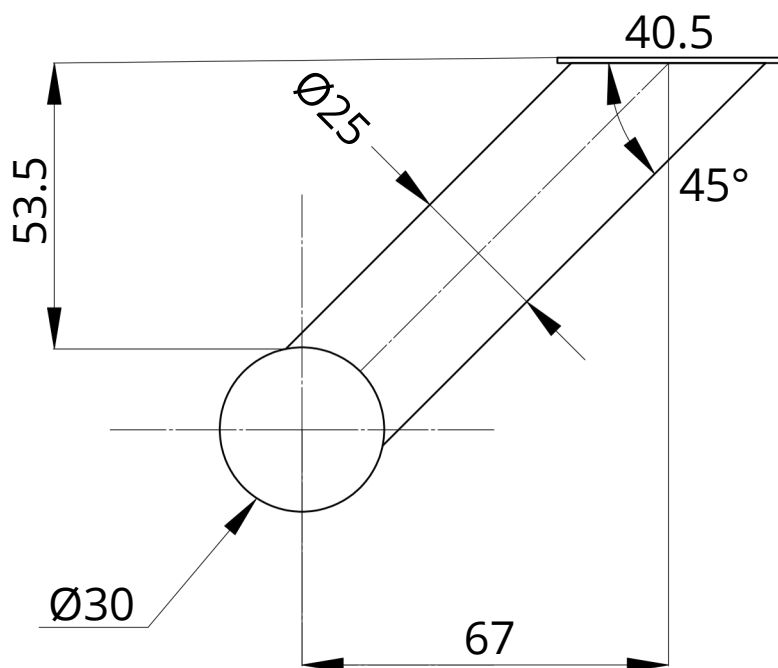


# VP-11



VP-11	Specyfikacja
Szczegóły	jednostronny, stal nierdzewna szczotkowana, nóżki pod kątem 45°
Przekrój	Rura Ø30 mm (do L=1800 mm)
Długości	1. L=300 mm X=200 mm      7. L=1000 mm X=800 mm 2. L=400 mm X=200 mm      8. L=1200 mm X=1000 mm 3. L=500 mm X=300 mm      9. L=1400 mm X=1200 mm 4. L=580 mm X=380 mm      10. L=1600 mm X=1200 mm 5. L=600 mm X=400 mm      11. L=1800 mm X=1300 mm (TYLKO STAL) 6. L=800 mm X=600 mm
Dodatki	<ul style="list-style-type: none"> <li>- Czytnik Linii papilarnych w pochwyacie.</li> <li>- Led w pochwyacie.</li> <li>- Mikroprzełącznik w pochwyacie (widoczny lub ukryty).</li> <li>- Możliwość pomalowania na dowolny kolor RAL.</li> <li>- Wybrane modele dostępne z rurą Ø40 mm.</li> <li>- Możliwość wykonania na deklarowaną długość L.</li> </ul>