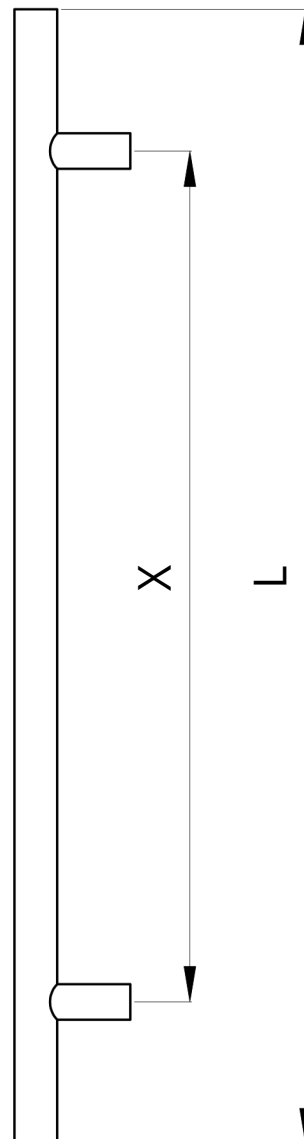
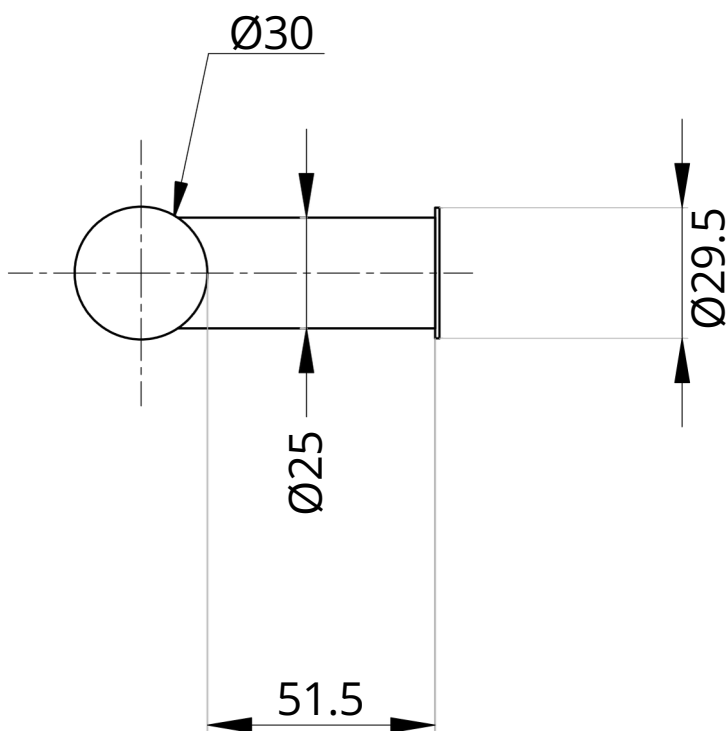


VP-10



VP-10	Specyfikacja
Szczegóły	jednostronny, stal nierdzewna szczotkowana, nóżki proste
Przekrój	Rura Ø30 mm (do L=1800 mm)
Długości	1. L=300 mm X=200 mm 7. L=1000 mm X=800 mm 2. L=400 mm X=200 mm 8. L=1200 mm X=1000 mm 3. L=500 mm X=300 mm 9. L=1400 mm X=1200 mm 4. L=580 mm X=380 mm 10. L=1600 mm X=1200 mm 5. L=600 mm X=400 mm 11. L=1800 mm X=1300 mm (TYLKO STAL) 6. L=800 mm X=600 mm
Dodatki	<ul style="list-style-type: none"> - Czytnik Linii papilarnych w pochwyacie. - Led w pochwyacie. - Mikroprzełącznik w pochwyacie (widoczny lub ukryty). - Możliwość pomalowania na dowolny kolor RAL. - Wybrane modele dostępne z rurą Ø40 mm. - Możliwość wykonania na deklarowaną długość L.