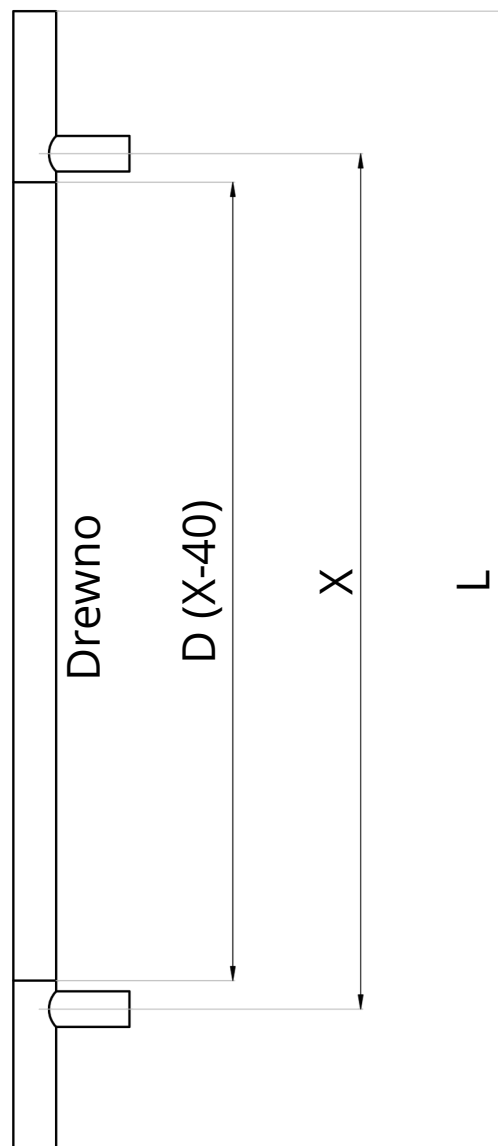
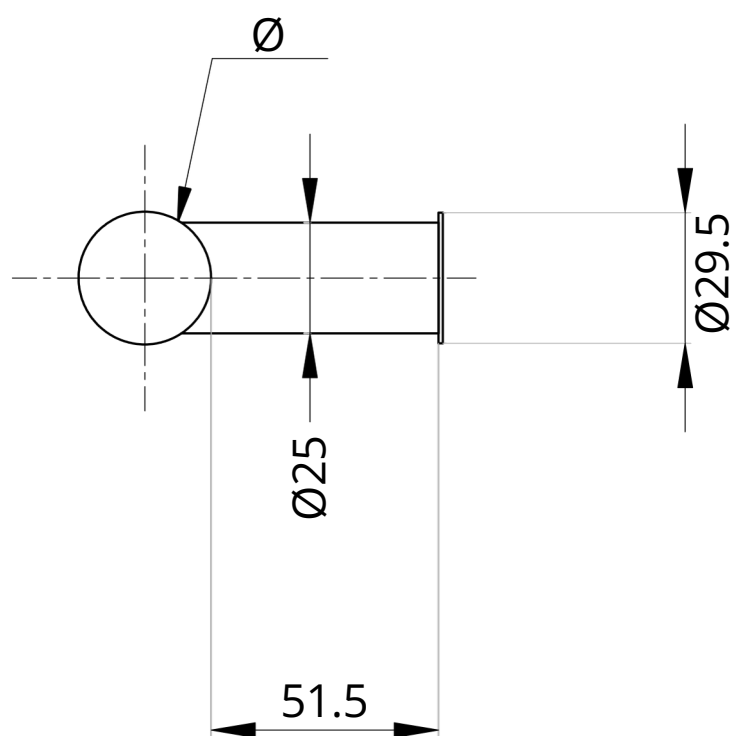


# VP-19D



VP-19D	Specyfikacja
Szczegóły	jednostronny, stal nierdzewna szczotkowana + drewno (złoty dąb)
Przekrój	Rura $\varnothing 30$ mm - $\varnothing 40$ mm
Długości	1. L=580 mm X= 380mm $\varnothing 30$ mm 2. L=600 mm X=400 mm $\varnothing 30$ mm 3. L=800 mm X=600 mm $\varnothing 30$ mm 4. L=1200 mm X=1000 mm $\varnothing 30$ mm 5. L=1600mm X=1000mm $\varnothing 30$ mm 6. L=1600 mm X=1400 mm $\varnothing 40$ mm
Dodatki	<ul style="list-style-type: none"> <li>- Czytnik Linii papilarnych w pochwyicie (w określonym miejscu).</li> <li>- Mikroprzełącznik w pochwyicie (widoczny lub ukryty).</li> <li>- Wybrane modele dostępne z rurą <math>\varnothing 40</math> mm.</li> </ul>