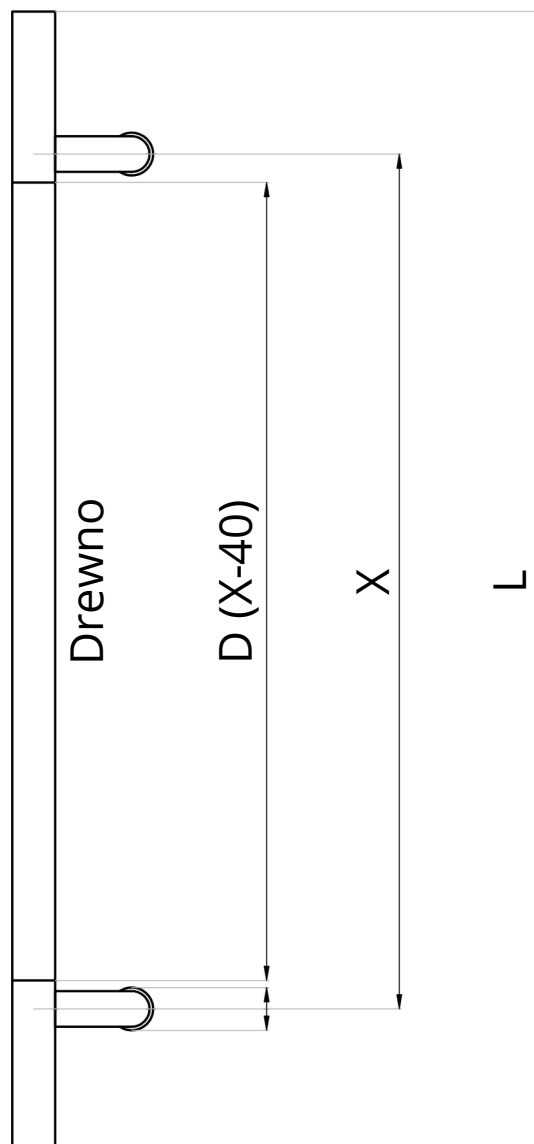
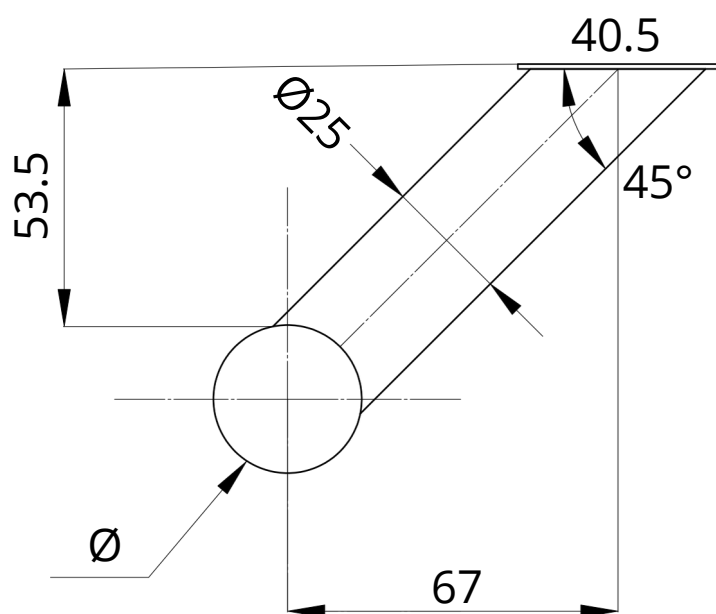


VP-18D



VP-18D	Specyfikacja
Szczegóły	jednostronny, stal nierdzewna szczotkowana/drewno (złoty dąb), nóżki pod kątem 45°
Przekrój	Rura Ø30-Ø40 mm
Długości	1. L=580 mm X= 380mm Ø30 mm 2. L=600 mm X=400 mm Ø30 mm 3. L=800 mm X=600 mm Ø30 mm 4. L=1200 mm X=1000 mm Ø30 mm 5. L=1600mm X=1000mm Ø30 mm 6. L=1600 mm X=1400 mm Ø40 mm
Dodatki	<ul style="list-style-type: none"> - Czytnik Linii papilarnych w pochwyicie (w określonym miejscu). - Mikroprzełącznik w pochwyicie (widoczny lub ukryty). - Wybrane modele dostępne z rurą Ø40 mm.